



## Programovatelný domovní zesilovač

# Avant<sup>3</sup>

ref. 5326

Programovatelný zesilovač AVANT3 ref. 5326 je určen ke zpracování a zesílení digitálního nebo analogového TV a FM signálu pro domovní rozvody ITA a STA.

### 1. Základní charakteristiky

- Nastavení zesilovače se provádí programátorem PCT 4.0 ref. 7234
- 2 programovatelné vstupy UHF obsahující celkem 5 filtrů s šířkou 1 až 7 kanálů na filtr
- 1 programovatelný vstup pro III. TV pásmo s jedním filtrem se šířkou 1 a 4 kanálu
- 1 vstup pro I. TV pásmo nebo FM pásmo (přepínatelný)
- Maximální výstupní úroveň 116 dBuV (UHF DIN 45004B)
- Automatické řízení zesílení (AGC) s rozsahem 20 dB.
- Nízká spotřeba, vysoká spolehlivost



### 2. Bezpečnostní instrukce

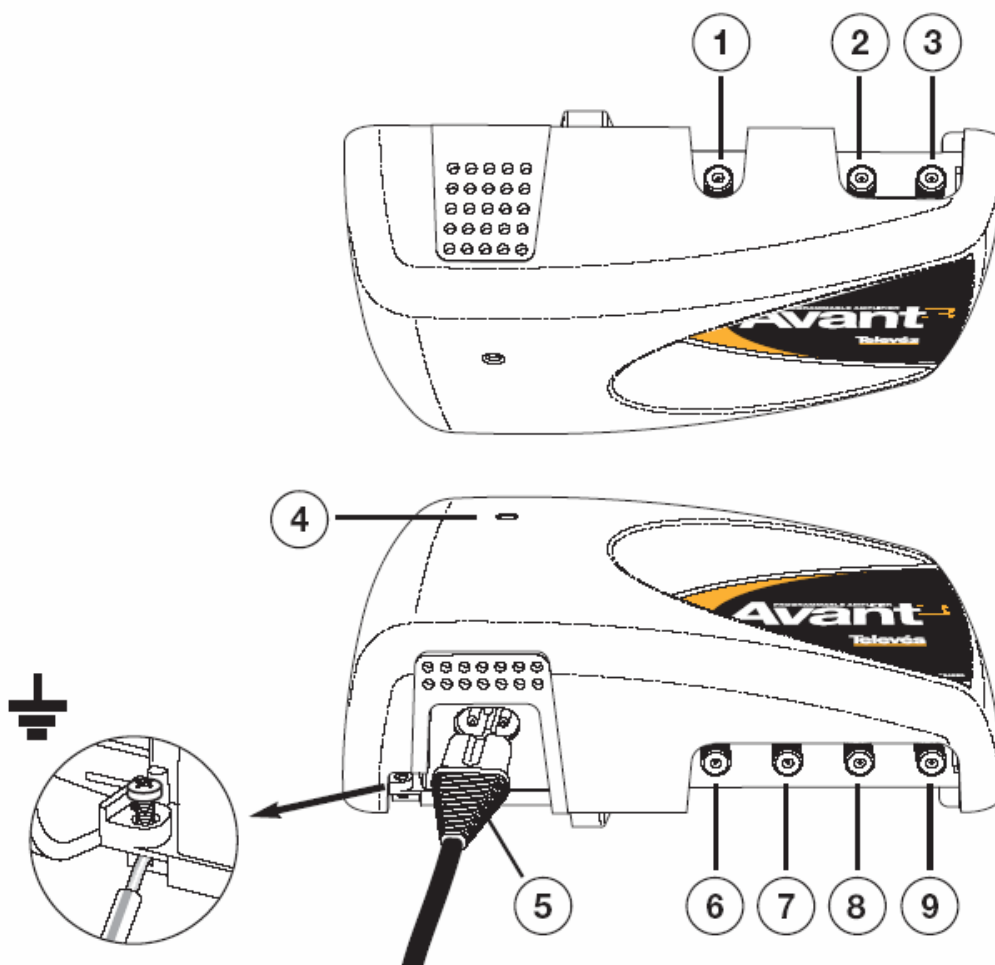
- Prostřednictvím síťové šňůry připojte napájecí zdroj k síti 230V  $\pm$  15%, 50-60Hz.
- Ze zesilovače nikdy neodstraňujte kryt, když je zařízení připojeno k síti.
- Zkontrolujte, zda je systém správně větrán. Nezakrývejte ventilační otvory přístroje.
- Teplota okolí nesmí přesáhnout +45°C
- Zabraňte proniknutí vlhkosti (i kondenzační) do zesilovače
- V případě že do zesilovače pronikla vlhkost je nutné provést prohlídku v autorizovaném servisu
- V případě jakýchkoli pochybností souvisejících s instalací, provozem nebo bezpečnostními požadavky se obraťte na svého dodavatele.
- Opravy smí být prováděny pouze autorizovaným servisem.

## 3. Technické specifikace

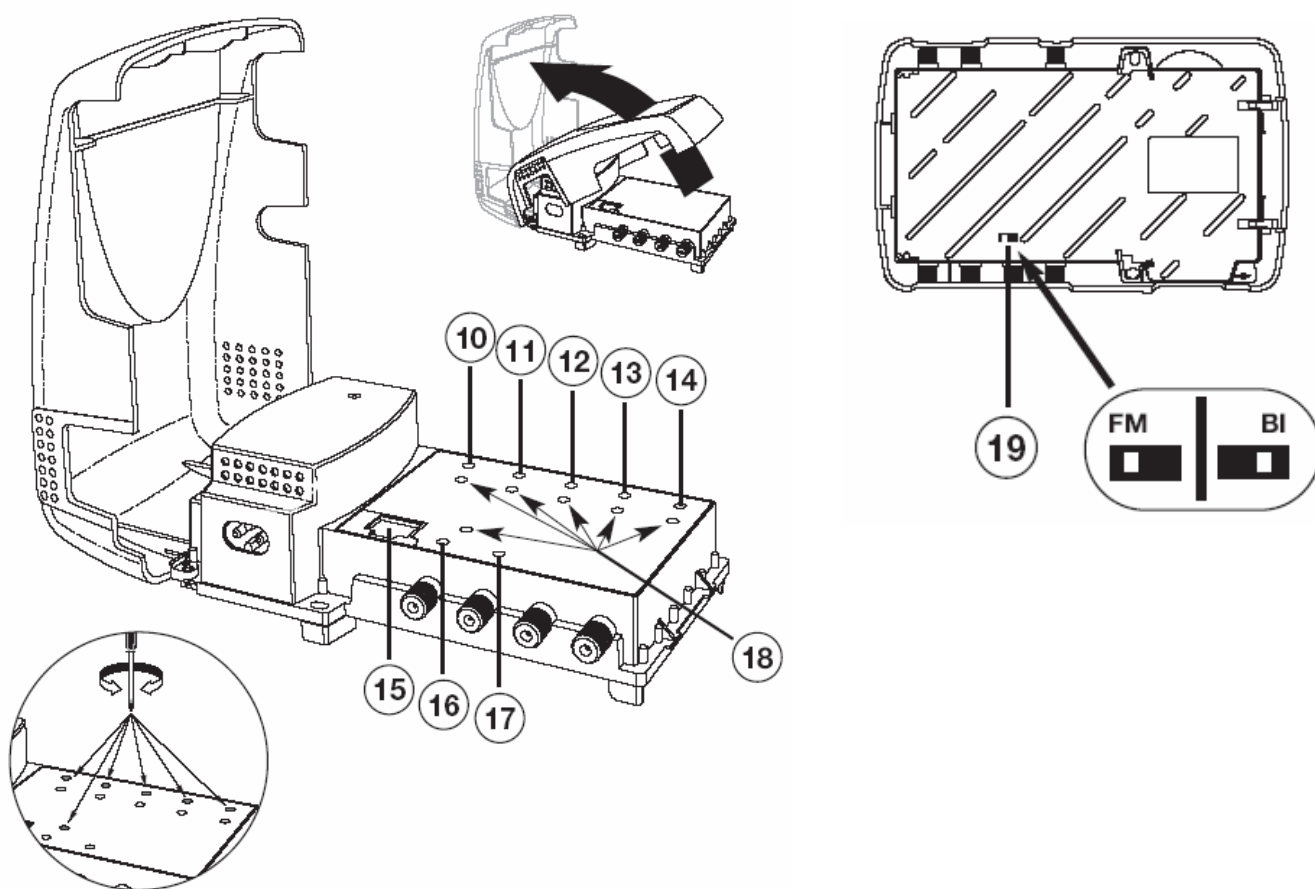
Vstupy		UHF1	UHF2	BI/FM	BIII	IN MIX
Pásmo	MHz	470-862		47-68/87-108	174-300	47-300 + 470-862
Konfigurace filtrů		2/5	3/0	-	-	-
Počet kanálů na filtr		1-5/7		-	0-4	-
Zesílení	dB	45 ±2		32 ±2 /15 ±2	45 ±2	2 ±2
Regulace zesílení	dB	-		0-20	-	-
Rozsah AGC	dB	0-20		-	0-20	-
Nastavení výstupní úrovně	dB	0-15		-	0-15	-
Maximální vstupní úroveň	dBμV	80		-	90	-
Max. výstupní úroveň DIN 45004B	dBμV	116		113	113	116
Max. výstupní úroveň IMD3 (2Ch-60dB)	dBμV	113		110	110	113
Šumové číslo	dB	9		9	9	-
Tlumení odrazu	dB	20		20	15	-
Napájení do vstupu	+12V	50 mA	50 mA	-	50 mA	-
Napájení zesilovače	V~	230V ±15% 50/60 Hz				
Spotřeba	W	10				
Třída ochrany		IP 20				

Uvedené technické parametry platí do teploty okolí max. +45°C

## 4. Popis zařízení



1. vstup UHF1
2. vstup UHF2
3. výstupní smyčka UHF1 nebo UHF (v závislosti na konfiguraci filtrů)
4. kontrolka napájení
5. síťový konektor
6. vstup BIII (III. TV pásmo příp. DAB)
7. vstup BI nebo FM (v závislosti na přepnutí přepínače 19)
8. výstup
9. vstup IN-MIX (pro bezztrátové sloučení s jiným vstupním signálem)
10. nastavení úrovně filtru F1
11. nastavení úrovně filtru F2
12. nastavení úrovně filtru F3
13. nastavení úrovně filtru F4
14. nastavení úrovně filtru F5
15. konektor pro připojení programátoru PCT 4.0 (ref. 7234)
16. nastavení úrovně filtru F6
17. nastavení úrovně vstupu BI/FM
18. kontrolka vstupních úrovní filtrů F1 až F6 (svítí jsou-li vstupní úrovně v rozsahu AGC)
19. přepínač BI/FM (přepíná konfiguraci vstupu pro I. TV pásmo nebo pásmo FM)



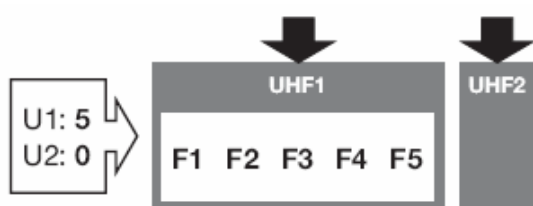
*Šroubovák pro nastavení úrovně filtrů je součástí příslušenství zesilovače*

Programovatelný domovní zesilovač AVANT3 je svými parametry určen pro ITA a menší STA a je charakterizován snadnou instalací, jednoduchým programováním, automatickým řízením zesílení (AGC) a velmi nízkou spotřebou.

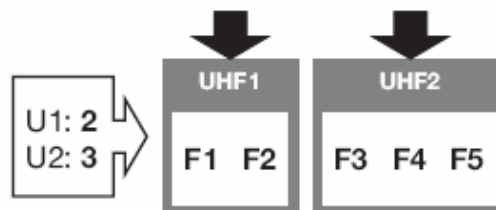
Zesilovač disponuje dvěma programovatelnými UHF vstupy s celkem pěti filtry F1 až F5.

Filtry mohou být použity ve dvou kombinacích:

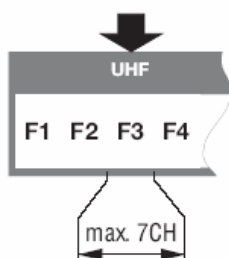
a) 5 filtrů ve vstupu UHF1



b) 2 filtry v UHF1 a 3 filtry v UHF2



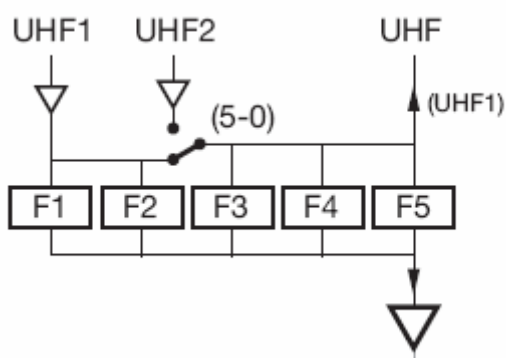
Každý filtr lze nastavit na libovolný kanál v rozsahu C21 až C69 se šířkou 1 až 5 kanálů (C21-C30) nebo 1 až 7 kanálů (C31 až C69).



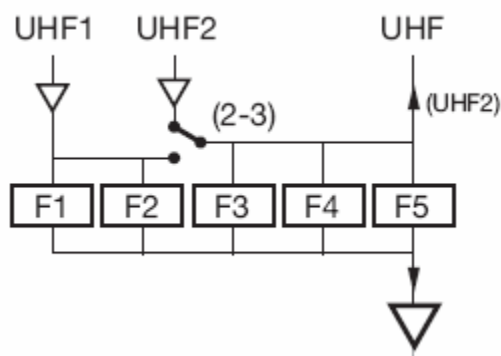
Vstupy UHF jsou vybaveny automatickým napájením pro předzesilovač (+12V/50 mA) s ochranou proti přetížení.

Zesilovač je vybaven také výstupní smyčkou UHF, která slouží k propojení s dalším zesilovačem AVANT3 a umožní tak případné zvýšení počtu filtrů. Na tomto výstupu je k dispozici signál ze vstupu UHF1 nebo UHF2 a to podle nastavené kombinace filtrů:

a) 5 filtrů ve vstupu UHF1

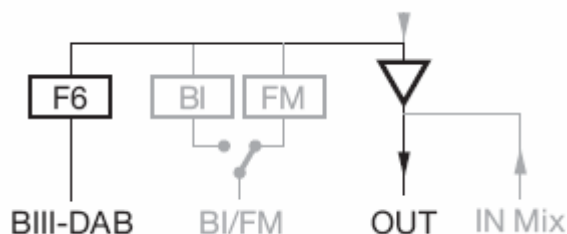


b) 2 filtry v UHF1 a 3 filtry v UHF2

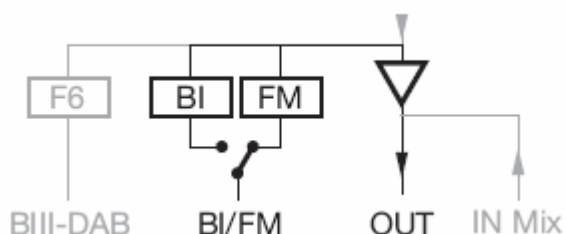


V pásmu BIII (III. TV pásmo) je k dispozici 1 programovatelný filtr (F6) s nastavitelnou šířkou 1 až 4 kanály.

Vstup BIII je vybaven automatickým napájením pro předzesilovač (+12V/50 mA) s ochranou proti přetížení.



Vstup BI/FM lze pomocí přepínače (19) nastavit na I. TV pásmo (47-68 MHz) a nebo na FM pásmo (87-108 MHz).



Všechny programovatelné filtry F1 až F6 jsou vybaveny automatickým řízením zesílení (AGC), která udržuje výstupní úroveň nezávisle na změnách úrovně vstupního signálu.

Výstupní úroveň každého filtru se nastavuje regulátory (10,11,12,13,14,16).

Každý filtr má indikátor LED (18) který svítí, jsou-li vstupní úrovně v rozsahu AGC.

Pro bezztrátové sloučení s jiným zdrojem signálu a nebo s výstupem dalšího zesilovače AVANT3 (pro zvýšení počtu filtrů) lze využít vstup IN-MIX.

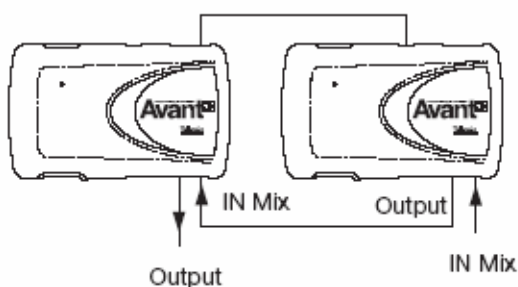
Při slučování dalších signálů přes vstup IN-MIX nezapomeňte, že maximální výstupní úroveň zesilovače musí být redukována podle vzorce:

$$V_{OUT} = V_{DINB} - 7,5 \log (CH-1)$$

$V_{OUT}$  = redukováná maximální výstupní úroveň

$V_{DINB}$  = maximální výstupní úroveň dle DIN 45004B

CH = počet kanálů

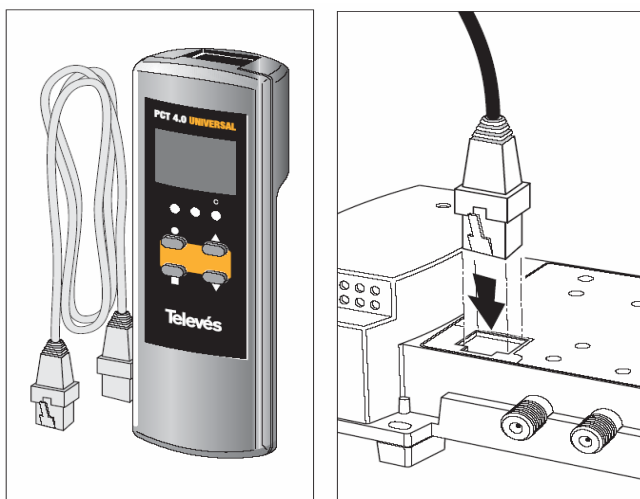


## 5. Programátor PCT 4.0 (ref.7234)

Programovací jednotka slouží k nastavení filtrů F1 až F6. Je vybavena čtyřmi tlačítky a podsvíceným LCD displejem. Jednotka je napájena z programovaného zařízení.

Popis funkce tlačítek programovací jednotky:

- krátký stisk – výběr parametrů (pozice kurzoru)
- dlouhý stisk – přepínání mezi základním a rozšířeným menu
- krátký stisk – změna menu
- dlouhý stisk – uložení změn do paměti
- ▲ ▼ změna parametrů
- +●+▲ zvýšení kontrastu displeje
- +●+▼ snížení kontrastu displeje



## 5. Popis programování

Propojte programovací jednotku se zesilovačem pomocí kabelu, který je součástí dodávky programovací jednotky. Kabel připojte do konektoru PRGM (15).

Po připojení načítá programovací jednotka uložené parametry (nastavení filtrů, sw verzi ...), během tohoto procesu je na displeji programátoru zobrazena verze firmware programátoru a verze firmware zesilovače.

Po krátkém okamžiku je zobrazeno základní menu.



Před samotným nastavováním doporučujeme změnu jazykové verze programátoru (z výroby je nastavena španělština). Stiskněte dlouze tlačítko ● (přístup do rozšířeného menu) a tlačítky ▲ ▼ zvolte anglickou jazykovou verzi (ENGLISH) a změnu potvrďte dlouhým stiskem tlačítka ■. Nyní je programátor přepnut do anglické verze a je zobrazeno základní menu.

**Základní menu** obsahuje položky:

- konfigurace filtrů
- nastavení filtru F1
- nastavení filtru F2
- nastavení filtru F3
- nastavení filtru F4
- nastavení filtru F5
- nastavení filtru VHF (F6)

Mezi jednotlivými položkami se cyklicky přepíná krátkým stiskem klávesy ■. Dlouhý stisk klávesy ■ vede k uložení parametrů do paměti zesilovače.

**Rozšířené menu** obsahuje pouze nastavení jazykové verze programátoru. Do rozšířeného menu se vstupuje dlouhým stiskem klávesy ●.

## 5.1. Popis základního menu

### INPUTS – konfigurace filtrů

▲ ▼ nastavení konfigurace „5-0“ nebo „2-3“

- krátký stisk – výběr pozice kurzoru
- dlouhý stisk – přepínání mezi základním a rozšířeným menu
- krátký stisk – přechod na další položku základního menu
- dlouhý stisk – uložení změn do paměti

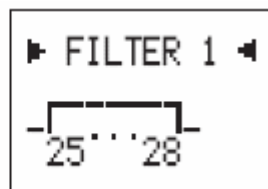
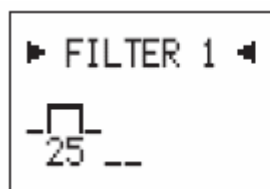
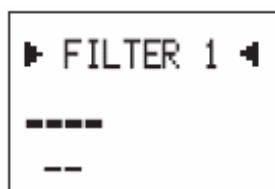
„5-0“ = 5 filtrů ve vstupu UHF1 a žádný filtr ve vstupu UHF2

„2-3“ = 2 filtry ve vstupu UHF1 a 3 filtry ve vstupu UHF2

### FILTER 1 až FILTER VHF – programování filtrů

▲ ▼ nastavení filtru/šířky pásma

- krátký stisk – výběr pozice kurzoru - kanál (spodní) nebo šířka pásma (horní kanál)
- dlouhý stisk – uložení změn do paměti
- krátký stisk – přechod na další položku základního menu



Krátkým stiskem ● zvolte nastavení spodního kanálu filtru 1. Pro nastavení čísla kanálu použijte klávesy ▲ ▼. Dalším krátkým stiskem přejděte na nastavení šířky pásma filtru 1 (horní kanál). Klávesami ▲ ▼ zvolte horní kanál. Šířka pásma filtru je graficky znázorněna na displeji programátoru. Po nastavení filtru 1 přejděte krátkým stiskem ■ na další filtr a nebo dlouhým stiskem ■ uložte nastavení do paměti zesilovače.

V pásmu UHF lze šířku pásma nastavit na 7 kanálů od kanálu C30 do C69 a na 5 kanálů od C21 do C31.

Při změně spodního kanálu je vždy šířka pásma (horní kanál) vymazána.

Při nastavení spodního kanálu < C21 (UHF) nebo <E5 (VHF) je filtr vypnut.

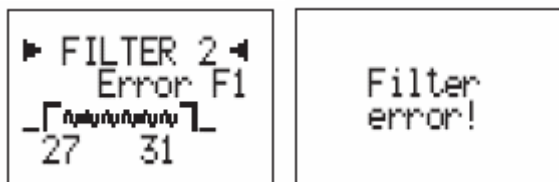
Rozsah nastavení filtrů:

UHF: C21 až C69

VHF: E5 až E12, SE11 až SE20

*Kanálový rastr v pásmu VHF je dle standardu CCIR.*

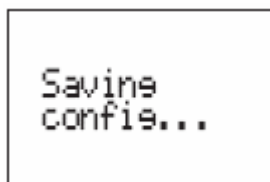
Při překrytí filtrů je zobrazeno chybové hlášení s číslem překrytého filtru. V takovém případě nejde nastavení uložit do paměti.



## 5.2. Uložení nastavení do paměti zesilovače

V kterémkoliv menu lze uložit nastavení do paměti zesilovače dlouhým stiskem klávesy ■.

Na displeji programátoru bude zobrazeno hlášení „Saving config...“ a nastavení je uloženo.



Uložení nastavení je programování ukončeno a programátor můžete odpojit od zesilovače.

## 7. Záruka, servis

Prohlášení o shodě je součástí originální jazykové verze manuálu a je přiloženo v příslušenství. Aktuální verzi manuálu, novinky a příslušenství najdete na internetové adrese [www.antech.cz](http://www.antech.cz)

**Záruční a pozáruční servis provádí:**

**ANTECH spol. s r.o.**

Rovnice 998/6

Břeclav 691 41

tel. 519 374 090

fax. 519 323 451

e-mail: [servis@antech.cz](mailto:servis@antech.cz)