

## VCX EASTRON SDM72 DR

Třífázový 4-vodičový elektroměr pro montáž na DIN lištu s možností RESETU



- Aktivní energie (kWh) + aktivní výkon (W)
- Impulsní výstup
- 100A proudová zatížitelnost
- Třída přesnosti 1
- 4 modulární (72mm)
- Montáž na DIN lištu 35mm

Předpokladem dokonalé a spolehlivé obsluhy výrobku je správná doprava, správné skladování, instalace a montáž, jakož i správná obsluha a údržba. Při provozu elektrického zařízení určitě částí tohoto zařízení automaticky přenášejí nebezpečné napětí. Nesprávná manipulace může způsobit vážná zranění nebo materiální škody. Nepřipojujte zařízení, pokud je obvod aktivní (pod napětím)

- Umístěte elektroměr pouze v suchém prostředí.
- Neumísťujte elektroměr do výbušného prostředí nebo nevystavujte elektroměr působení prachu, plísní a hmyzu. Ujistěte se, že použité vodiče jsou vhodné pro maximální proud tohoto elektroměru.
- Ujistěte se, že jsou vodiče středového proudu správně připojeny před zapnutím proudu/napětí na elektroměr.
- Nedotýkejte se měřících svorek přímo holými rukama, kovem, nezapojeným vodičem nebo jiným materiálem, protože by mohlo dojít k úrazu elektrickým proudem.
- Ujistěte se, že po montáži byl umístěn kryt svorkovnice zprotínán. Montáž, údržbu a opravy smí provádět pouze kvalifikovaný personál. Nikdy neotvírejte zaplombovaný kryt elektroměru, mohlo by to ovlivnit funkčnost měřidla a riskujete ztrátu záruky.
- Neházejte ani neumožňujte fyzické poškození elektroměru, protože uvnitř se nacházejí velmi přesné součásti, které se mohou poškodit.

## Použití

Elektroměr VCX EASTRON SDM72 DR "s bíle podsvíceným LCD displejem pro dokonalé čtení" se používá k měření třífázové energie v komerčních a průmyslových aplikacích. Přístroj měří a zobrazuje činnou energii (kWh) a výkon (W). K dispozici je resetovatelná dílčí energie, takže uživatel může snadno zkontrolovat spotřebu energie za určité období.

# část 1 Specifikace

## Specifikace

### Provozní parametry

- třída přesnosti 1
- mezinárodní standard přesnosti měření činné energie IEC 62053-21/EN 50470-1/3
- provozní teplota  $-20^{\circ}\text{C}/+ 55^{\circ}\text{C}$
- skladovací teplota  $-40^{\circ}\text{C} / + 70^{\circ}\text{C}$
- referenční teplota  $+23^{\circ}\text{C} \pm 2^{\circ}\text{C}$
- provozní vlhkost 90 %
- skladovací vlhkost 95 %
- čas startu 10 sekund
- ochrana proti vniknutí vody a prachu IP51
- mechanické prostředí M1
- stupeň ochrany II

### Technické parametry

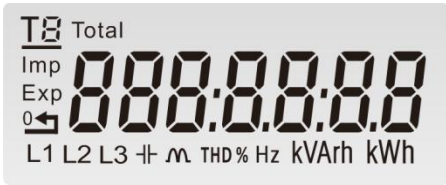



- jmenovitá napětí 230/400V AC (3~)
- provozní napětí 80%-120%  $U_n$
- odolnost proti statickému napětí 4kV-1m
- odolnost proti rázovému napětí 6kV-1,2/50 $\mu\text{s}$
- základní proud ( $I_d$ ) 10A
- maximální jmenovitý proud 100A
- startovací proud 0,4%  $I_b$
- odolnost proti přetížení 30  $I_{max}$  - 0,01s
- pracovní frekvence 50 Hz  $\pm$  10%
- spotřeba energie 2W/10VA/fáze
- displej 1000 imp/kWh

**Instalaci a obsluhu** zařízením popsaného v tomto návodu **může provádět pouze kvalifikovaná osoba**, pouze osoba, která je autorizována pro instalaci, připojení a obsluhu elektroměru, která má potřebné znalosti o označování a uzemnění elektrických obvodů v souladu s místními předpisy. Pouze taková osoba je ve smyslu tohoto návodu považována za kvalifikovanou.

## část 2 Provoz

### Inicializace displeje

Po zapnutí se měřicí přístroj inicializuje a provede vlastní kontrolu.

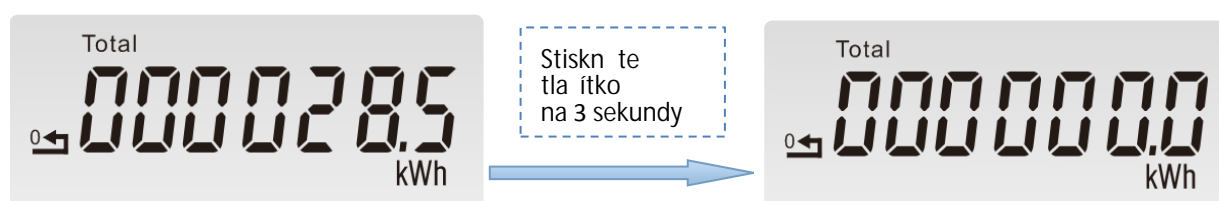
	Plné zobrazení - test všech znaků displeje
	Verze firmware
	Impulzní konstanta
	Celková měřená energie (kWh)

## Funkce tlačítka

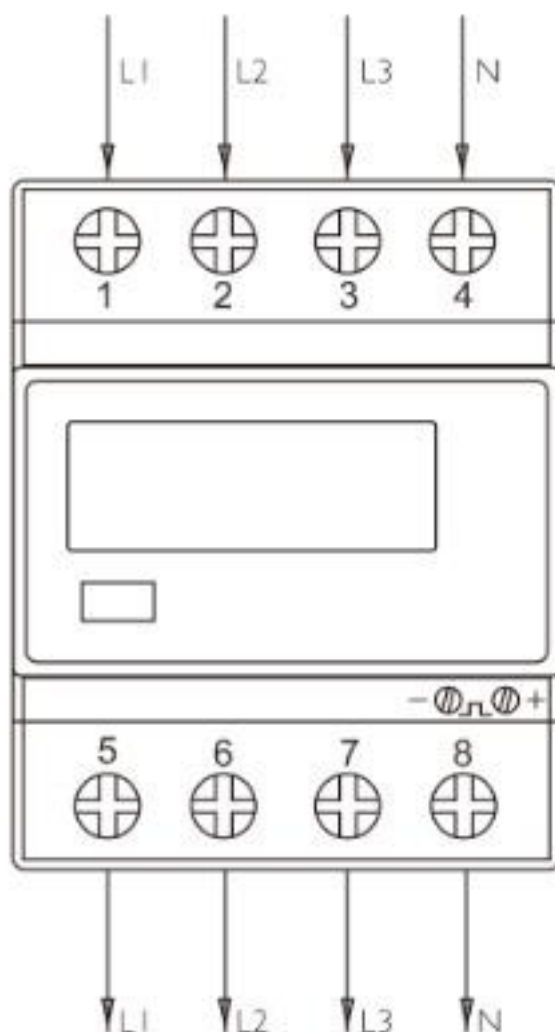
Na předním panelu můžete je tlačítka. Lze je použít k procházení displeje a vynulování dílčí energie. Funkce tlačítka je řízena dobou trvání stisku. Pokud na tlačítka kliknete, může uživatel rolovat displejem dolů pro kontrolu údajů.

	Celková činná energie (kWh)
	Resetovatelná dílčí energie (kWh)
	Celkový výkon (W)

Tlačítka lze použít k vynulování dílčí energie. Při stisknutí tlačítka po dobu 3 sekund se dílčí energie vynuluje.



## Schéma zapojení

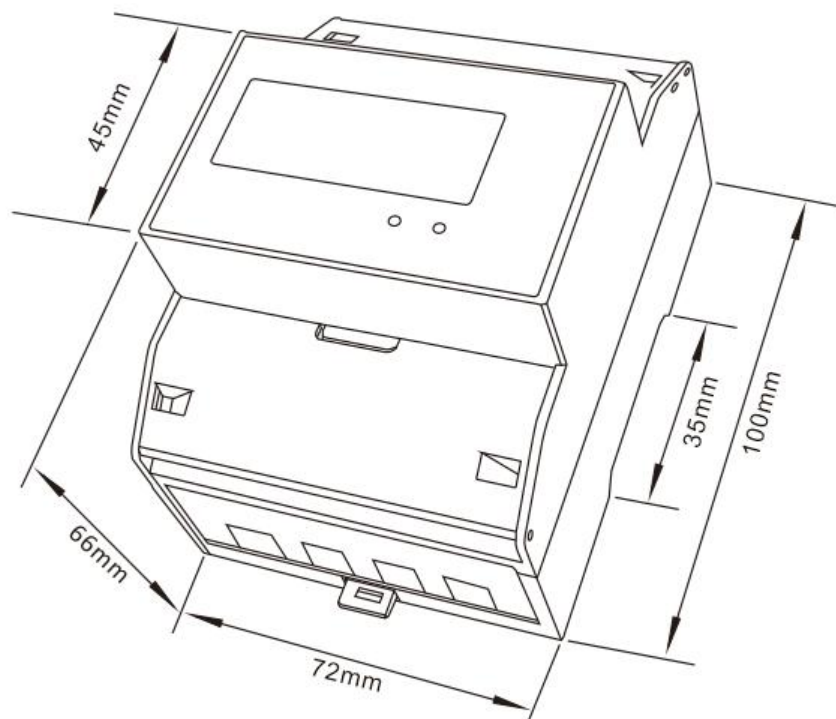


1/5	L1 vstup/výstup
2/6	L2 vstup/výstup
3/7	L3 vstup/výstup
4/8	Neutrální vodič
-Л+	Kontakty impulsního výstupu

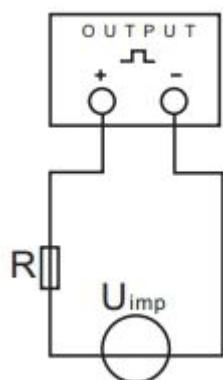
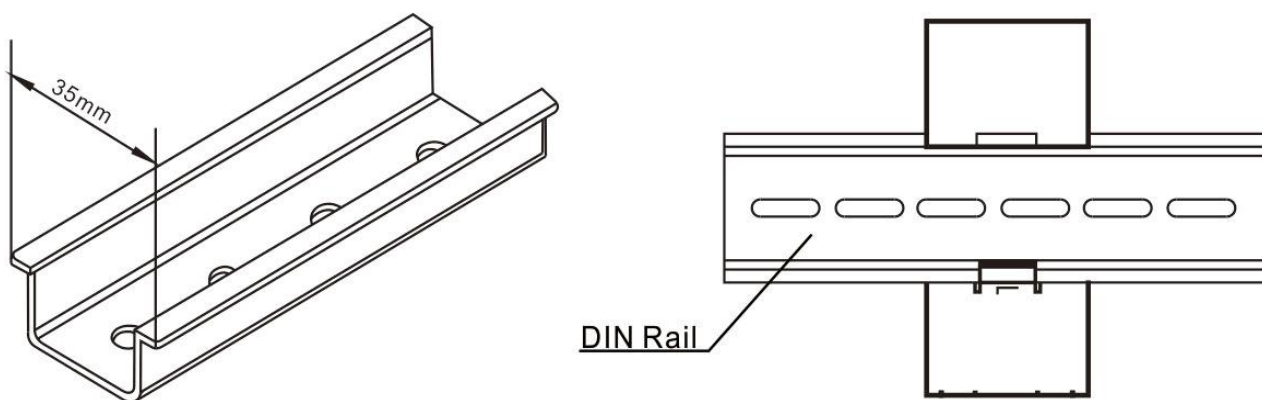
Elektroměr VCX EASTRON SMD72 D je vybaven impulsním výstupem, který je zcela oddělen od vnitřních obvodů. Výstup generuje impulsy v poměru k naměřené energii. Jedná se o výstup zkušební impulsu. Výstup zkušební impulsu se zpravidla používá pro testování přesnosti nebo pro dálkové odebírání spotřeby elektrické energie.

Výstup zkušební impulsu je tranzistorový výstup závislý na polaritě, který vyžaduje externí napájení správného napětí. Tento externí zdroj by měl mít napětí ( $U_i$ ) 5-27V DC a maximální vstupní proud ( $I_{max}$ ) by měl být 27mA DC. Chcete-li připojit impulsní výstup, připojte zdroj 5-27V DC do svorky 9 (anoda) a signální vodiče ke svorce 8 (katoda). Impulsy jsou zároveň indikovány LED diodou na přední straně elektroměru.

## Rozměry



## Instalace



**POZOR:** Impulsní výstup musí být napájen, jak je zobrazeno na schématu níže. Opatrně respektujte polaritu a způsobipojení. Opto len s bezpotenciálovým SPST-NO kontaktem.

Rozsah kontaktu: 5~27VDC Max.  
Max. proud zatížení: 27mA DC.